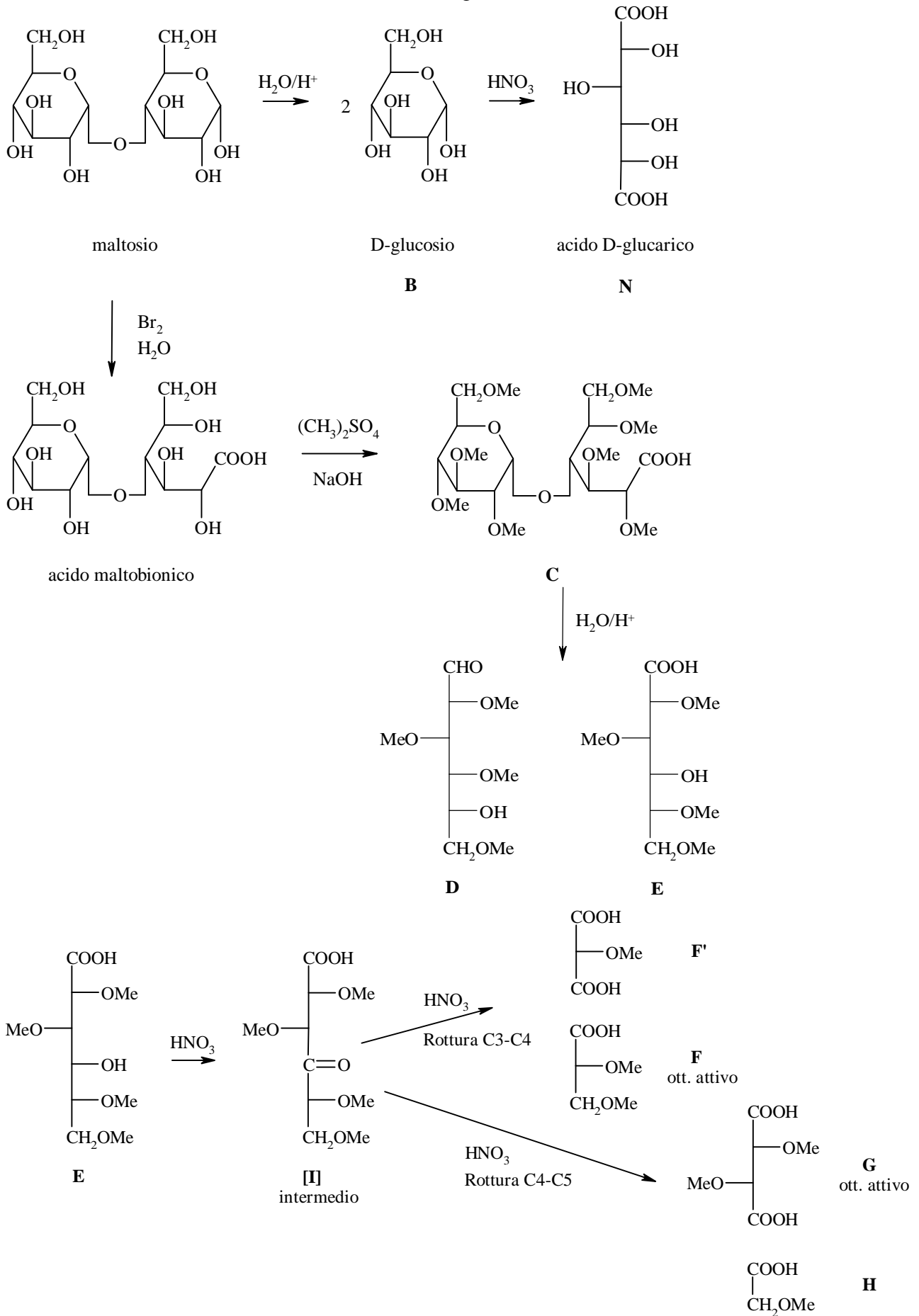
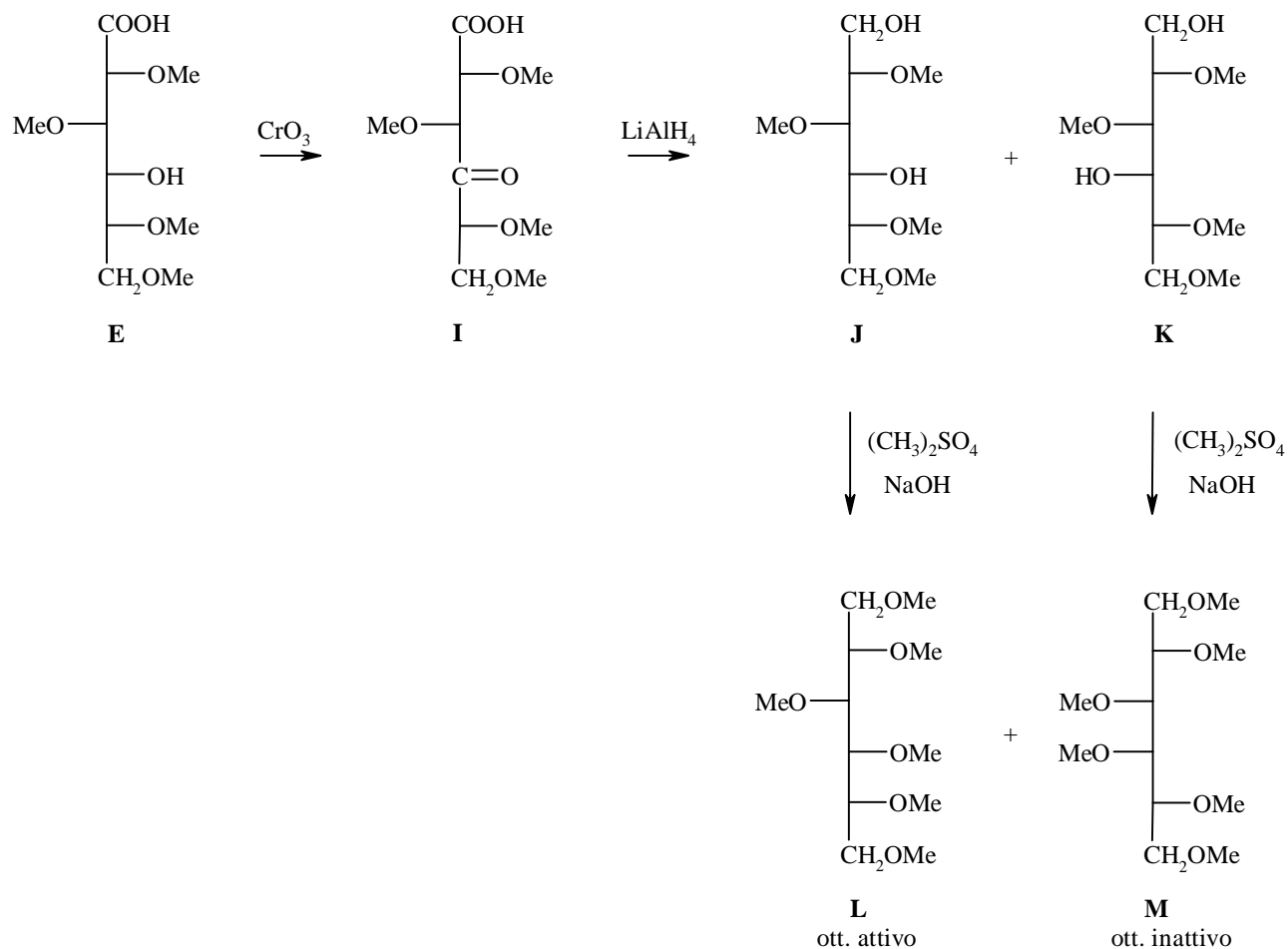


Soluzione Problema 19: Stereochimica (sintesi organica 1)





soluzione proposta da
 Prof. Mauro Tonellato – ITIS Natta – Padova